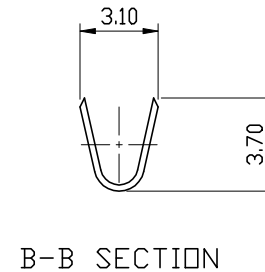
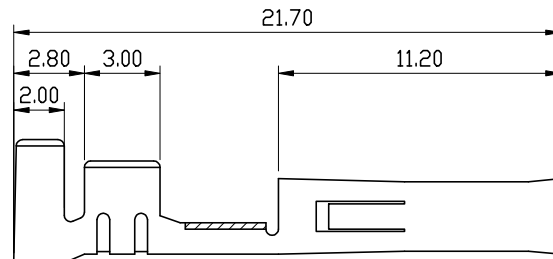
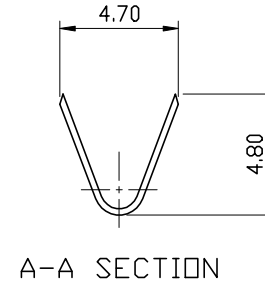
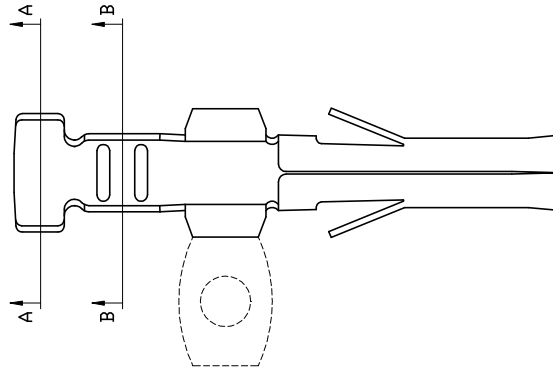


2.36mm Climp Terminal

TERMINAL PART NO: 2366F

- Material: Brass
- Plating: Tin Plated 60 μ "
- Thickness: 0.25mm
- Wire Range: AWG 18-22
- Insulation O.D: 3.0mm (max)
- Q' TY: 5,000 pcs/ roll
- Accepts Housing: 2367M



HO TIEN PRECISION INDUSTRY CO., LTD.
合田精密工業股份有限公司

RECORD OF REVISION / 修定內容	REV.BY / 修定者	REV. DATE / 修定日期	PART NO. / 型號	2366F		APPROVED BY / 核准	
			MATERIAL / 材質	BRASS t0.25mm		CHECKED BY / 審查	
			TREATMENT / 表面處理	Tin Plating		DRAWN / 製圖	
			CUSTOMER / 客戶名稱			DATE / 製圖日期	
			UNIT / 單位	mm	SCALE / 比例	1/3	DRAWING TYPE / 圖面種類