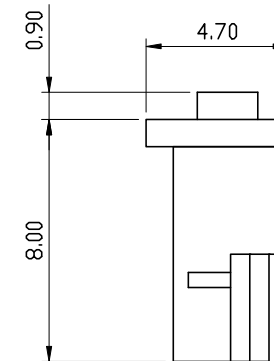
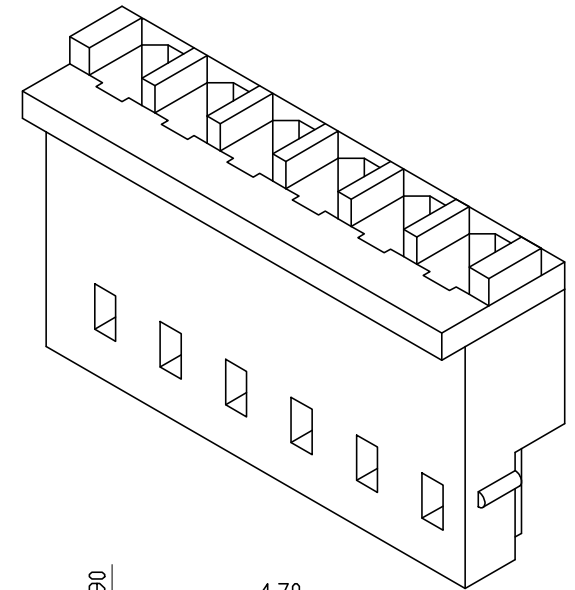
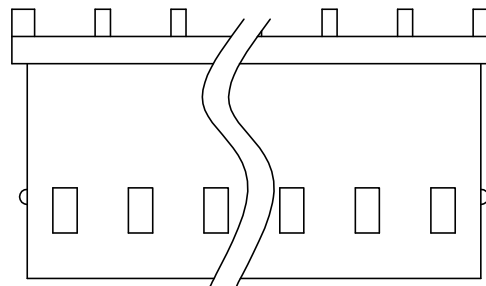
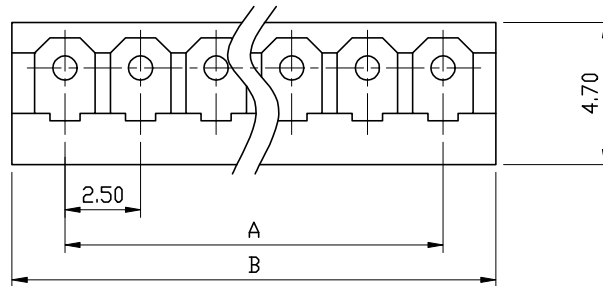


2.5mm Housing

HOUSING PART NO: 2521H

- Material: Nylon 66,UL94V-0
- Color: Ivory
- Pitch: 2.5mm
- Poles: 2-15
- Q' TY: 500,1000Pcs/bag
- Accepts Terminal: 2521PS-2

CIRCUITS	PART NO.	DIMENSION	
		A	B
2	2521H-02	2.5	5.8
3	2521H-03	5.0	8.3
4	2521H-04	7.5	10.8
5	2521H-05	10.0	13.3
6	2521H-06	12.5	15.8
7	2521H-07	15.0	18.3
8	2521H-08	17.5	20.8
9	2521H-09	20.0	23.3
10	2521H-10	22.5	25.7
11	2521H-11	25.0	28.3
12	2521H-12	27.5	30.8
13	2521H-13	30.0	33.3
14	2521H-14	32.5	35.8
15	2521H-15	35.0	38.3



HO TIEN PRECISION INDUSTRY CO.,LTD.
合田精密工業股份有限公司

RECORD OF REVISION / 修定內容	REV.BY / 修定者	REV. DATE / 修定日期	PART NO. / 型號	2521H	APPROVED BY / 核准
			METERIAL / 材質	Nylon 66,U/L 94V-0	CHECKED BY / 審查
			TREATMENT / 表面處理		DRAWN / 製圖
			CUSTOMER / 客戶名稱		DATE / 製圖日期
			UNIT / 單位	mm	SCALE / 比例
				1/2.5	DRAWING TYPE / 圖面種類