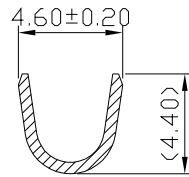
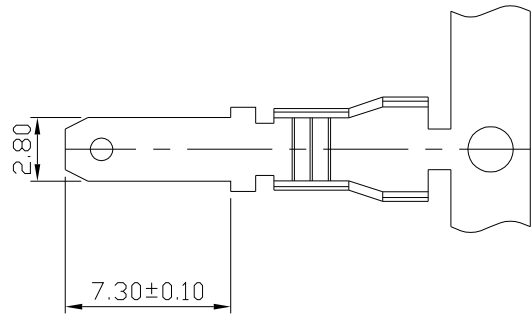
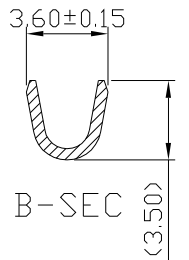
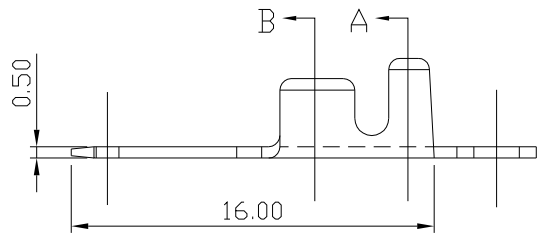


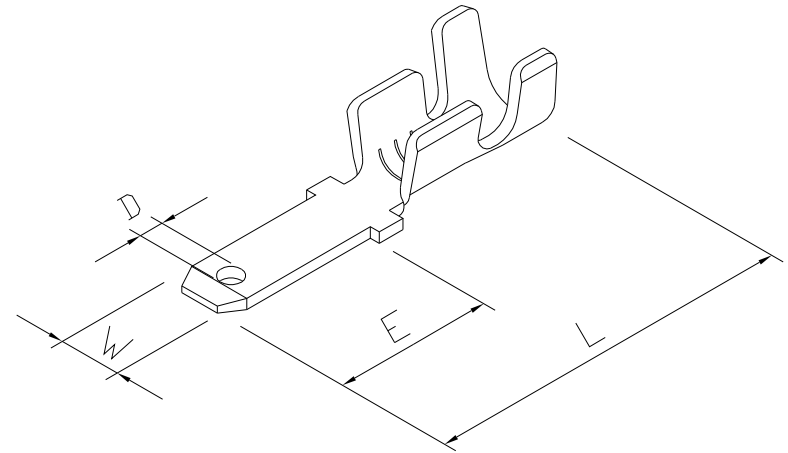
圖 面 標 準 格 式



A-SEC



B-SEC



HO TIEN PRECISION INDUSTRY CO., LTD.  
合田精密工業股份有限公司

電線規格 / WIRE RANGE AWG : 16-20

|                          |             |                |                 |                          |                   |     |
|--------------------------|-------------|----------------|-----------------|--------------------------|-------------------|-----|
| RECORD OF REVISION/ 修定內容 | REV.BY/ 修定者 | REV.DATE/ 修定日期 | PART NO./ 品名    | (.110" Pin) 2621BS-0 (2) | APPROVED BY/ 核准   |     |
|                          |             |                | MATERIAL/ 材質    | BRASS T0.50-OH C-2680    | CHECKED BY/ 審查    |     |
|                          |             |                | TREATMENT/ 表面處理 | BRASS/Tin                | DRAWN/ 繪圖         |     |
|                          |             |                | CUSTOMER/ 客戶品名  |                          | DATE/ 製圖日期        |     |
|                          |             |                | UNIT/ 單位        | M/M                      | SCALE/ 比例         | 3:1 |
|                          |             |                |                 |                          | DRAWIN TYPE/ 圖面種類 |     |