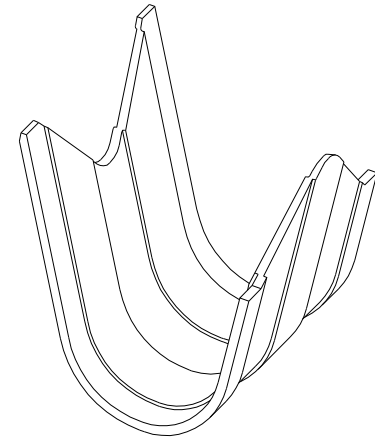
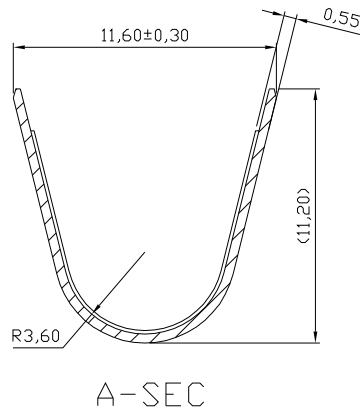
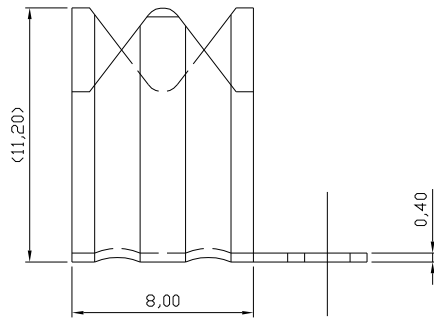
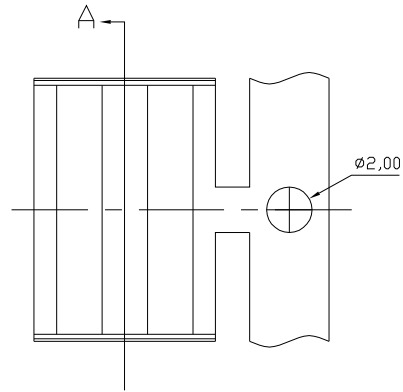


圖 面 標 準 格 式



HO TIEN PRECISION INDUSTRY CO., LTD.
合田精密工業股份有限公司

RECORD OF REVISION/ 修定內容	REV.BY/ 修定者	REV.DATE/ 修定日期	PART NO./ 品名	3512BS-0(2)		APPROVED BY/ 核准	
			MATERIAL/ 材質	BRASS t 0.50		CHECKED BY/ 審查	
			TREATMENT/ 表面處理	BRASS / Tin		DRAWN/ 繪圖	
			CUSTOMER/ 客戶品名			DATE/ 製圖日期	
			UNIT/ 單位	M/M	SCALE/ 比例	3:1	DRAWIN TYPE/ 圖面種類