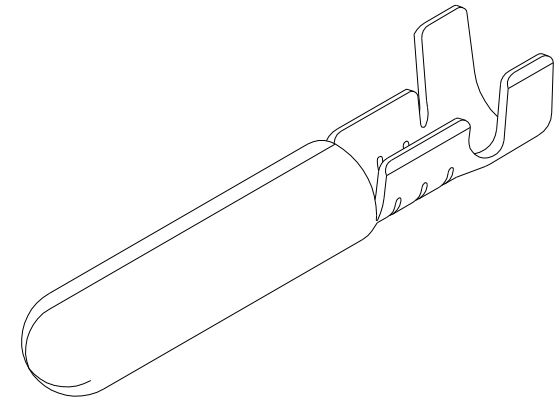
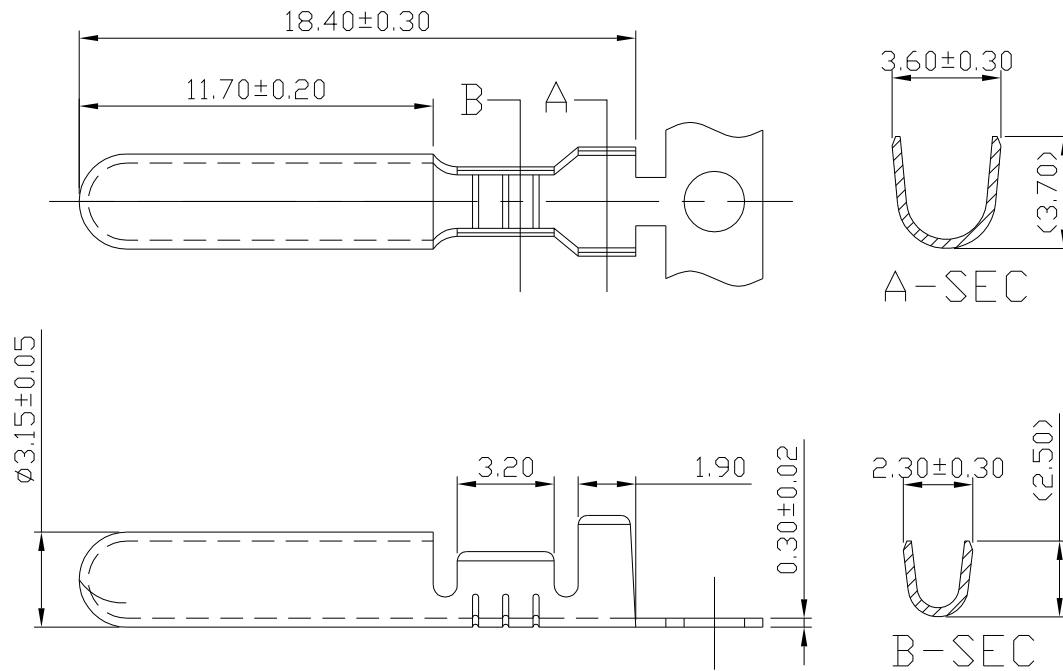


圖 面 標 準 格 式



HO TIEN PRECISION INDUSTRY CO., LTD.
合田精密工業股份有限公司

| | | | | | | | |
|--------------------------|-------------|----------------|-----------------|--------------|-----------|-----------------|-------------------|
| RECORD OF REVISION/ 修定內容 | REV.BY/ 修定者 | REV.DATE/ 修定日期 | PART NO./ 品名 | 3517BS-0(2) | | APPROVED BY/ 核准 | |
| | | | MATERIAL/ 材質 | BRASS t 0.30 | | CHECKED BY/ 審查 | |
| | | | TREATMENT/ 表面處理 | BRASS / Tin | | DRAWN/ 繪圖 | |
| | | | CUSTOMER/ 客戶品名 | | | DATE/ 製圖日期 | |
| | | | UNIT/ 單位 | M/M | SCALE/ 比例 | 4:1 | DRAWIN TYPE/ 圖面種類 |