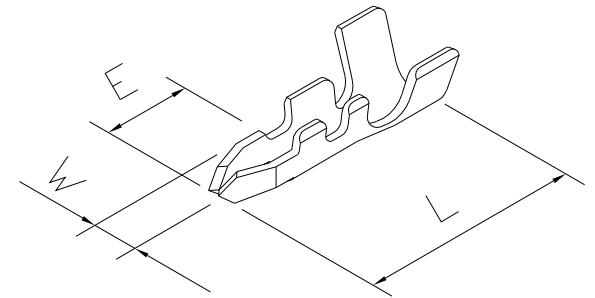
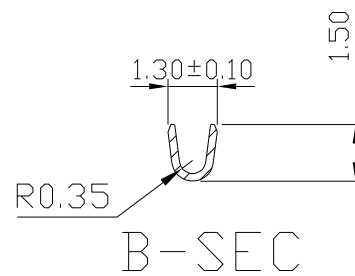
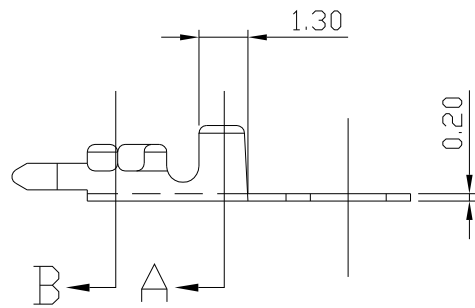
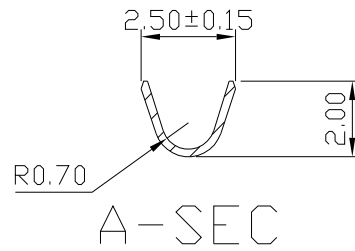
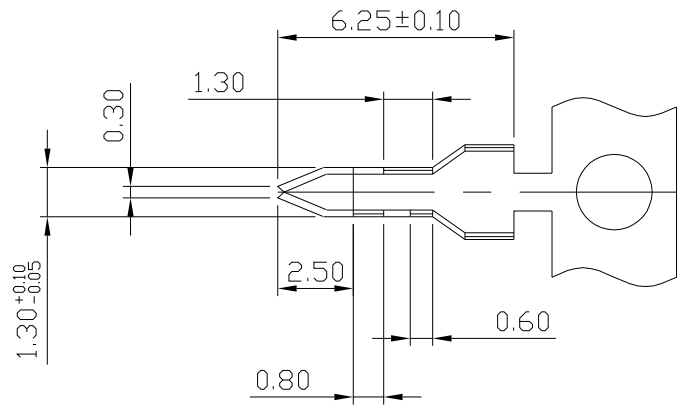


圖 面 標 準 格 式



HO TIEN PRECISION INDUSTRY CO., LTD.
合田精密工業股份有限公司

電線規格 / WIRE RANGE AWG : 24-28

| | | | | | | |
|---------------------------|--------------|-----------------|------------------|-------------------|--------------------|-----|
| RECORD OF REVISION / 修定內容 | REV.BY / 修定者 | REV.DATE / 修定日期 | PART NO. / 品名 | 3729PS-2 | APPROVED BY / 核准 | |
| | | | MATERIAL / 材質 | PHOS BRONZE t0.20 | CHECKED BY / 審查 | |
| | | | TREATMENT / 表面處理 | Tin | DRAWN / 繪圖 | |
| | | | CUSTOMER / 客戶品名 | | DATE / 製圖日期 | |
| | | | UNIT / 單位 | M/M | SCALE / 比例 | 5:1 |
| | | | | | DRAWIN TYPE / 圖面種類 | |