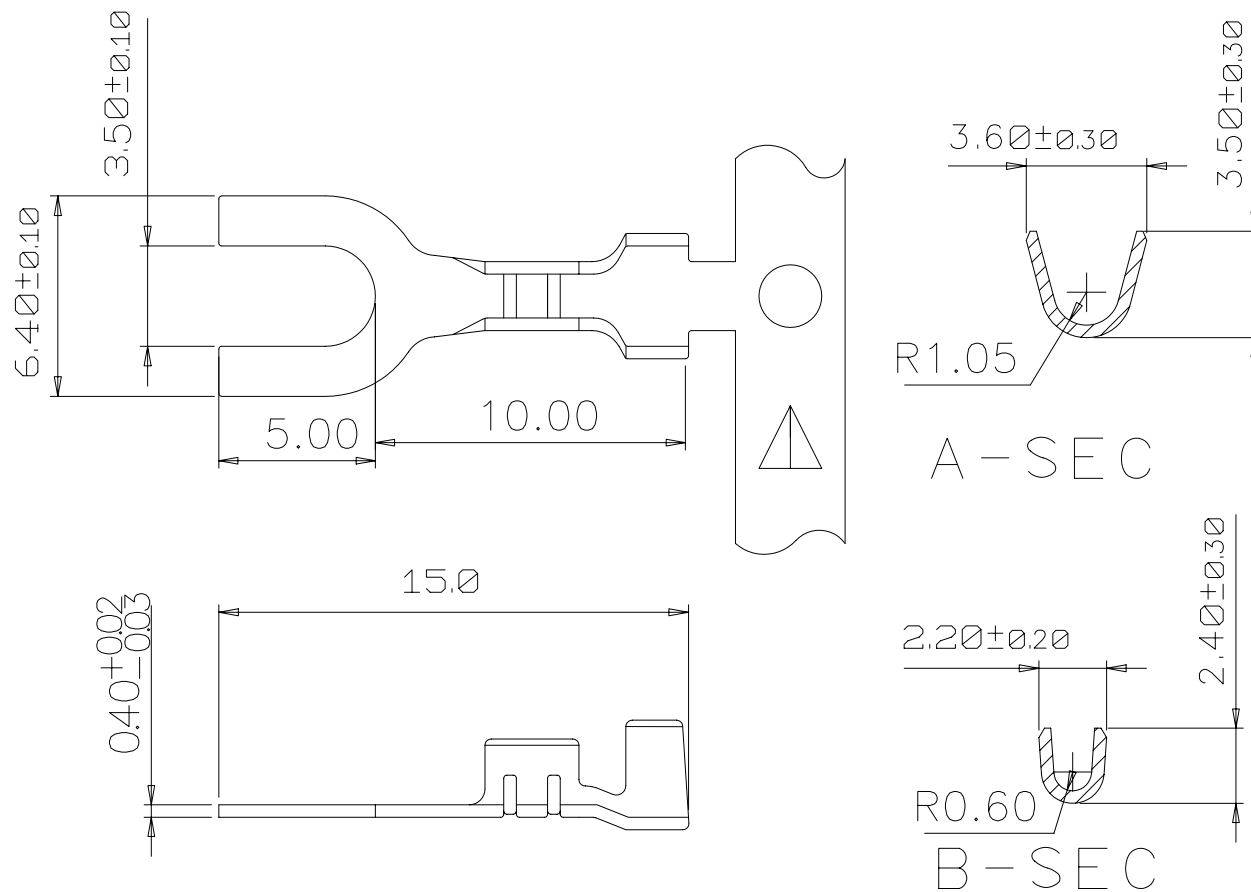


# 圖 面 標 準 格 式



電線規格 / WIRE RANGE AWG: 18 - 24

HO TIEN PRECISION INDUSTRY CO., LTD. 和田精密工業股份有限公司		PART NO. / 品名		3737A-BS-2	APPROVED BY / 核准	
RECORD OF REVISION / 修定內容	REV. BY / 修定者	REV. DATE / 修定日期	MATERIAL / 材質	BRASS-C2680 t=0.40	CHECKED BY / 審查	
WAS:3737	S.L.YU	2006/09/21	TREATMENT / 表面處理	Ni/BRASS	DRAWN / 製圖	
			CUSTOMER / 客戶品名		DATE / 製圖日期	
			UNIT / 單位	M/M	SCALE / 比例	4 / 1
			DRAWING TYPE / 圖面種類		成 品 圖	