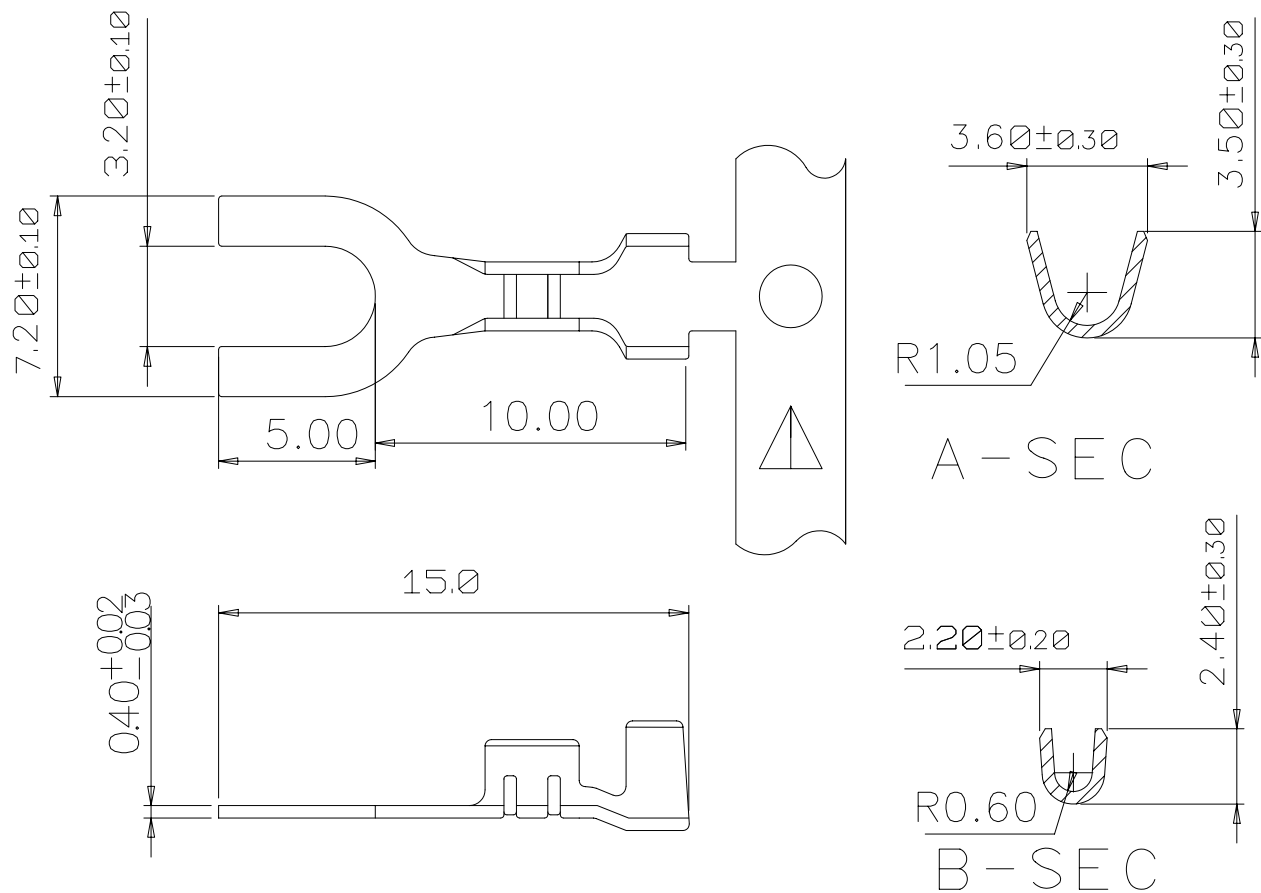


圖 面 標 準 格 式



電線規格 / WIRE RANGE AWG: 18 - 24

HO TIEN PRECISION INDUSTRY CO., LTD. 和田精密工業股份有限公司		PART NO./品名: 3743BS-2		APPROVED BY/核准	
RECORD OF REVISION/修定內容 WAS:3737	REV. BY/修定者 S.L.YU	REV. DATE/修定日期 2006/09/21	MATERIAL/材質 BRASS-C2680 t=0.40	CHECKED BY/審查	
			TREATMENT/表面處理 Ni/BRASS	DRAWN/製圖	
			CUSTOMER/客戶品名	DATE/製圖日期	1997/10/27
			UNIT/單位 M/M	SCALE/比例 4/1	DRAWING TYPE/圖面種類 成品圖