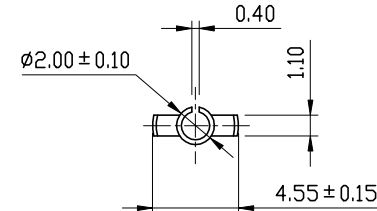
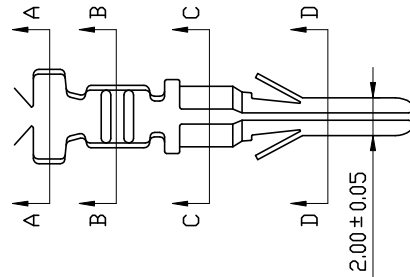


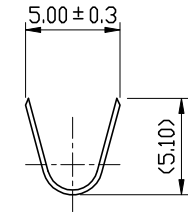
Power Supply Connector $\text{AE}2.0\text{mm}$

TERMINAL PART NO: 3753M-BS-2

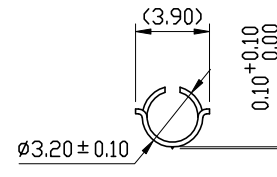
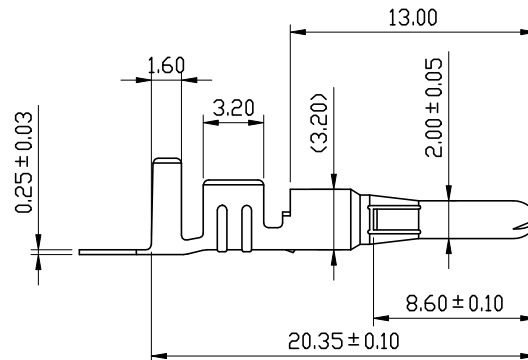
- Material: Brass
- Plating: Tin Plated
- Thickness: 0.25mm
- Wire Range: 14-18AWG
- Accepts Housing: LR



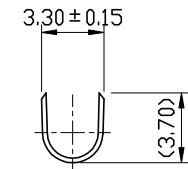
D-D SECTION



A-A SECTION



C-C SECTION



B-B SECTION

HO TIEN PRECISION INDUSTRY CO.,LTD.
合田精密工業股份有限公司

RECORD OF REVISION / 修定內容	REV.BY / 修定者	REV. DATE / 修定日期	PART NO. / 型號	3753M-BS-2	APPROVED BY / 核准	
			MATERIAL / 材質	Brass t0.25	CHECKED BY / 審查	
			TREATMENT / 表面處理	Tin Plated	DRAWN / 製圖	
			CUSTOMER / 客戶名稱		DATE / 製圖日期	
			UNIT / 單位	mm	SCALE / 比例	1/15
					DRAWING TYPE / 圖面種類	