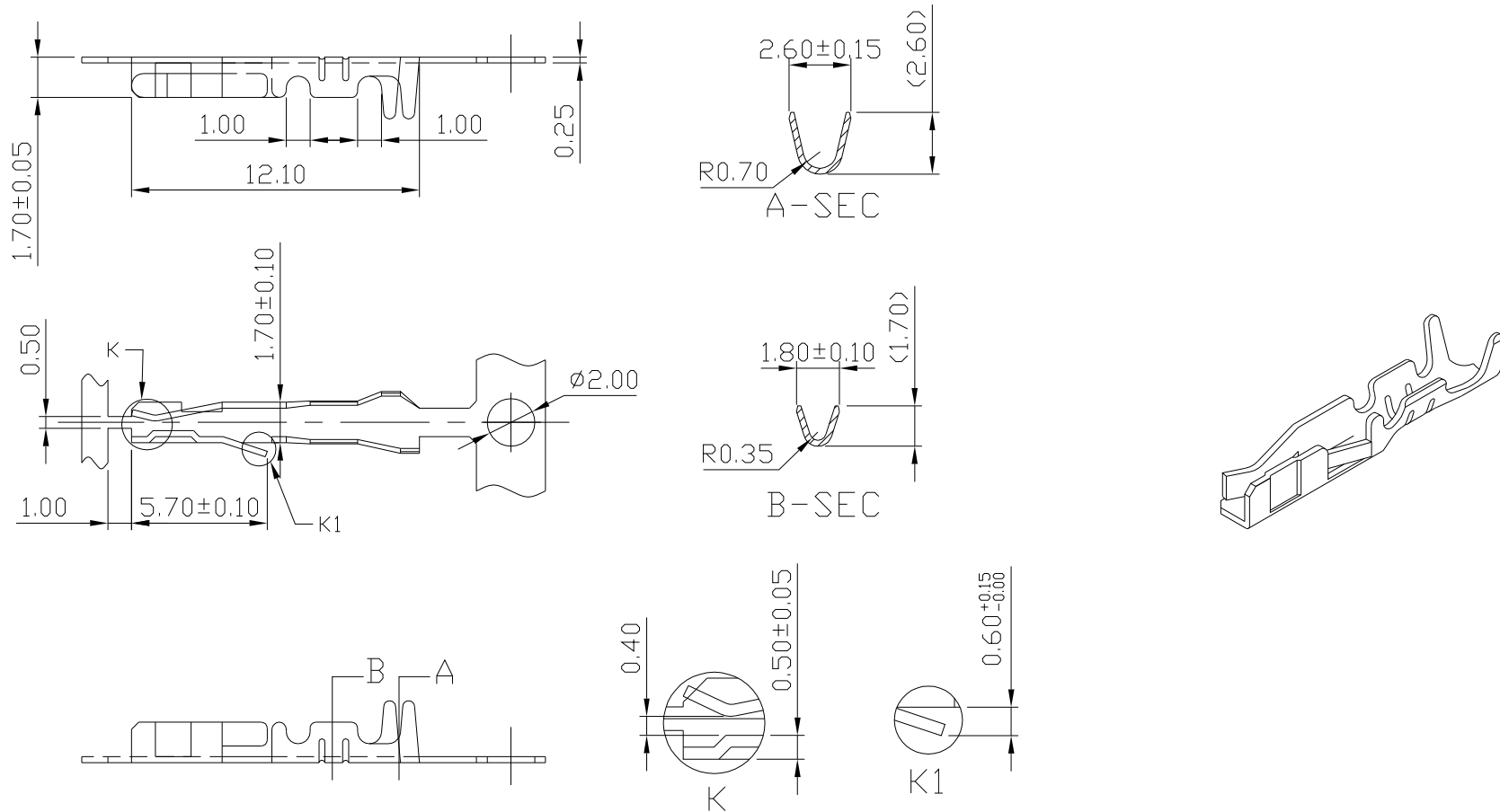


圖 面 標 準 格 式



插入力 / INSERTION STRENGTH :  $0.15 \pm 0.10$  KG  
 電線規格 / WIRE RANGE AWG : 26-30

HO TIEN PRECISION INDUSTRY CO., LTD. 合田精密工業股份有限公司				PART NO./ 品名 3763PS-2(G)				APPROVED BY/ 核准	
RECORD OF REVISION/ 修定內容				MATERIAL/ 材質 PHOS BRONZE t 0.20		CHECKED BY/ 審查			
REV.BY/ 修定者				TREATMENT/ 表面處理 Gold / Tin		DRAWN/ 繪圖			
REV.DATE/ 修定日期				CUSTOMER/ 客戶品名		DATE/ 製圖日期			
UNIT/ 單位 M/M		SCALE/ 比例 3.5:1		DRAWIN TYPE/ 圖面種類					