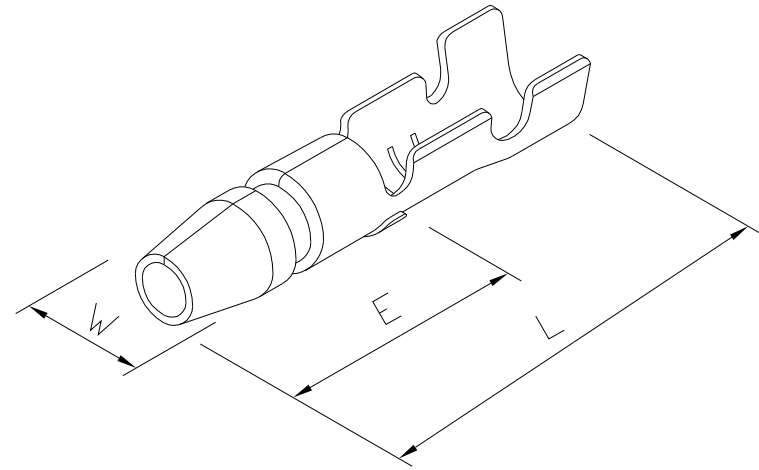
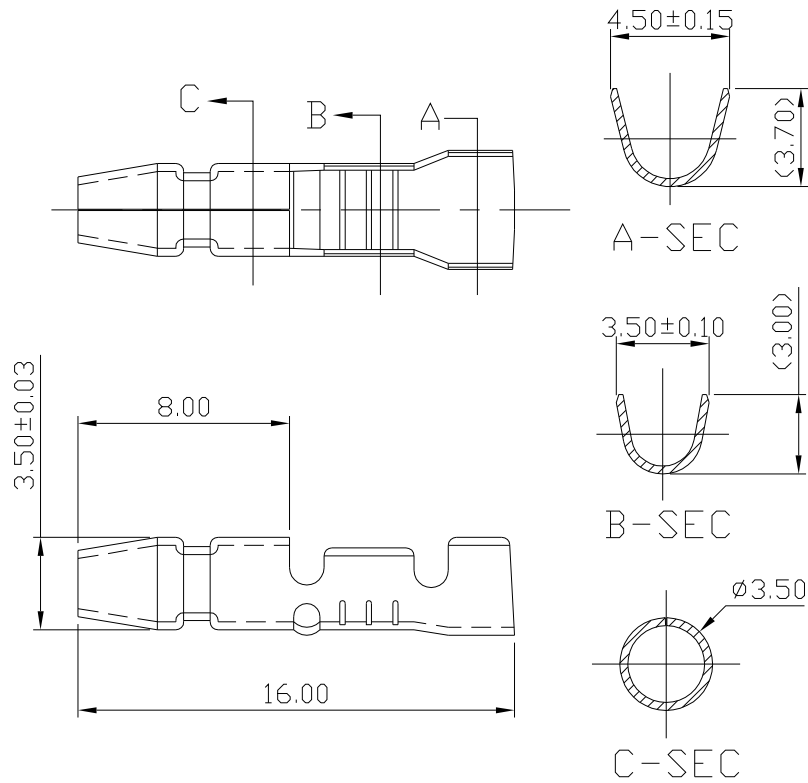


圖 面 標 準 格 式



HO TIEN PRECISION INDUSTRY CO., LTD.  
合田精密工業股份有限公司

電線規格 / WIRE RANGE AWG : 14-22

|                           |              |                 |                  |              |                    |       |
|---------------------------|--------------|-----------------|------------------|--------------|--------------------|-------|
| RECORD OF REVISION / 修定內容 | REV.BY / 修定者 | REV.DATE / 修定日期 | PART NO. / 品名    | 5316BS-0 (2) | APPROVED BY / 核准   |       |
|                           |              |                 | MATERIAL / 材質    | BRASS t0.4   | CHECKED BY / 審查    |       |
|                           |              |                 | TREATMENT / 表面處理 | BRASS/Tin    | DRAWN / 繪圖         |       |
|                           |              |                 | CUSTOMER / 客戶品名  |              | DATE / 製圖日期        |       |
|                           |              |                 | UNIT / 單位        | M/M          | SCALE / 比例         | 3.5:1 |
|                           |              |                 |                  |              | DRAWIN TYPE / 圖面種類 |       |