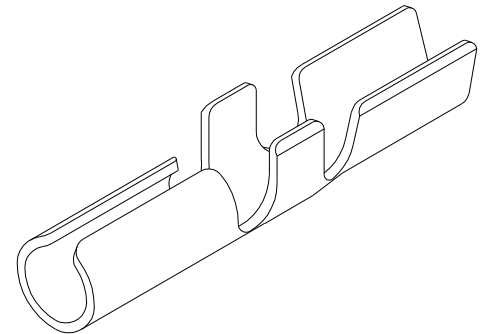
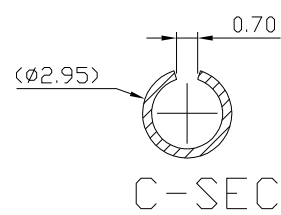
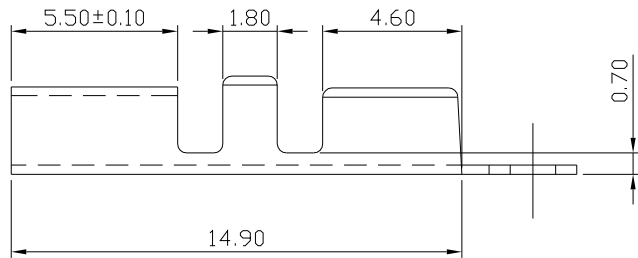
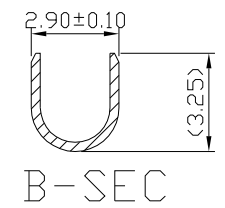
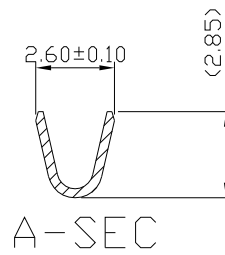
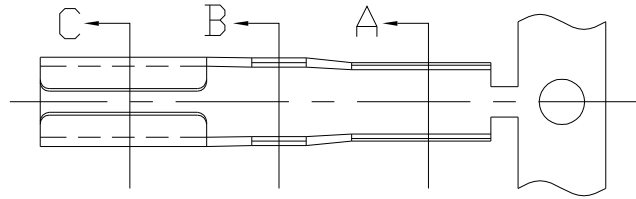


圖 面 標 準 格 式



插入力 / INSERTION STRENGTH :  $1.2 \pm 0.3$  Kg  
 電線規格 / WIRE RANGE AWG : 14-18

HO TIEN PRECISION INDUSTRY CO., LTD. 合田精密工業股份有限公司				PART NO./ 品名		56732BS-0		APPROVED BY/ 核准	
RECORD OF REVISION/ 修定內容				MATERIAL/ 材質		BRASS t0.30		CHECKED BY/ 審查	
REV.BY/ 修定者				TREATMENT/ 表面處理		-		DRAWN/ 繪圖	
REV.DATE/ 修定日期				CUSTOMER/ 客戶品名				DATE/ 製圖日期	
				UNIT/ 單位		M/M		SCALE/ 比例	
						4:1		DRAWIN TYPE/ 圖面種類	