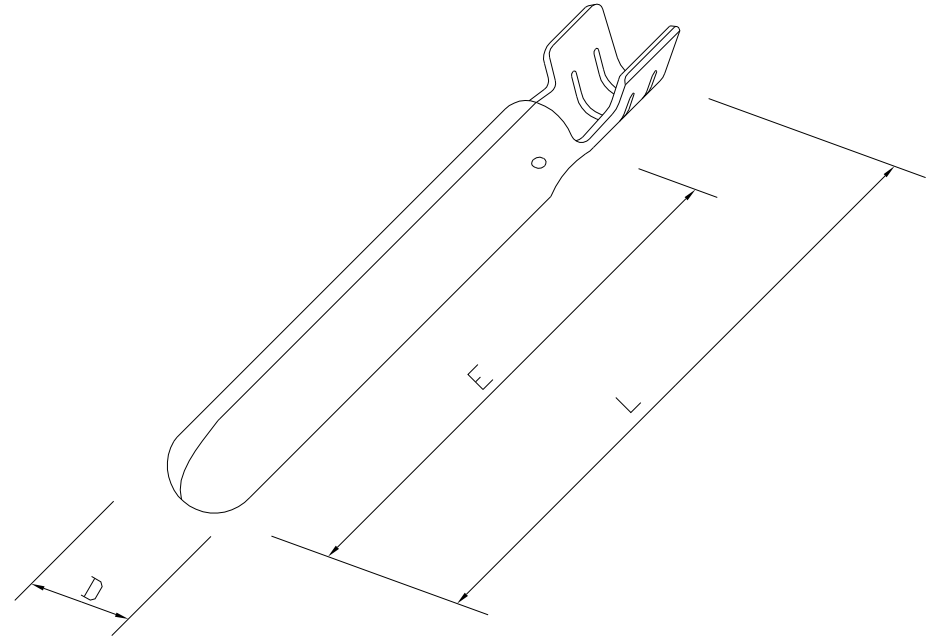
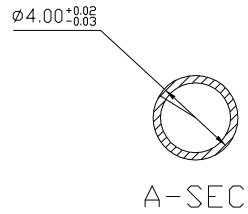
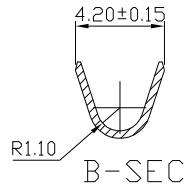
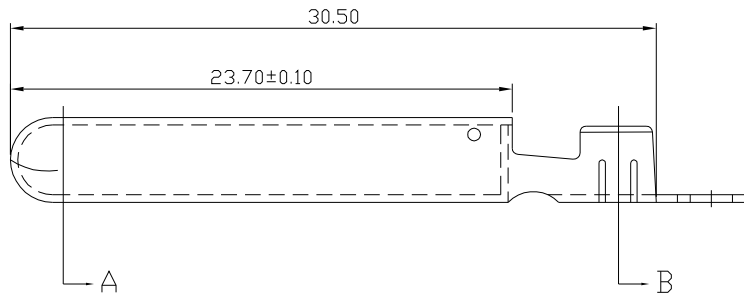


圖 面 標 準 格 式



HO TIEN PRECISION INDUSTRY CO., LTD.
合田精密工業股份有限公司

電線規格 / WIRE RANGE AWG : 14-18

| | | | | | | |
|---------------------------|--------------|-----------------|------------------|-------------|--------------------|-------|
| RECORD OF REVISION / 修定內容 | REV.BY / 修定者 | REV.DATE / 修定日期 | PART NO. / 品名 | 84050BS-1 | APPROVED BY / 核准 | |
| | | | MATERIAL / 材質 | BRASS t0.50 | CHECKED BY / 審查 | |
| | | | TREATMENT / 表面處理 | Ni | DRAWN / 繪圖 | |
| | | | CUSTOMER / 客戶品名 | | DATE / 製圖日期 | |
| | | | UNIT / 單位 | M/M | SCALE / 比例 | 2.8:1 |
| | | | | | DRAWIN TYPE / 圖面種類 | |