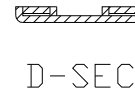
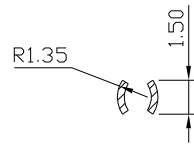
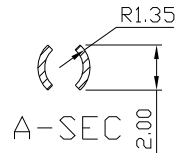
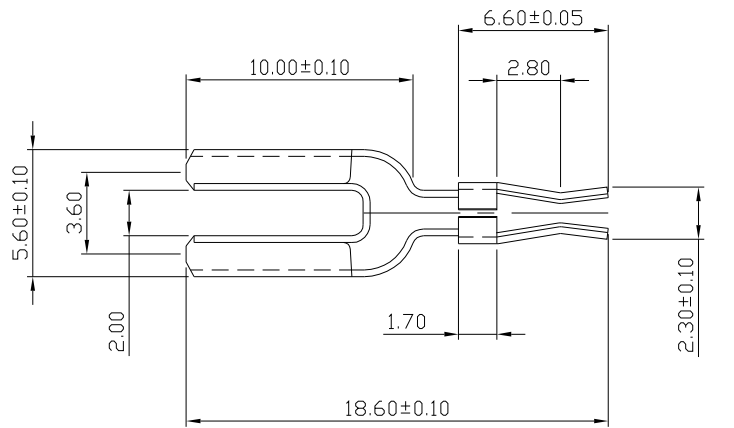
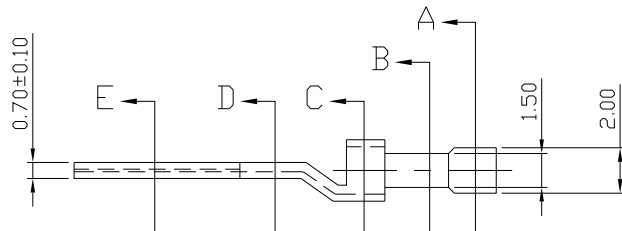
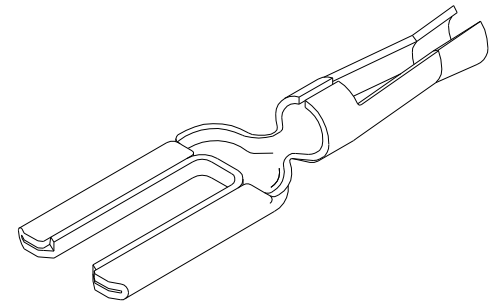
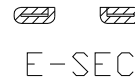
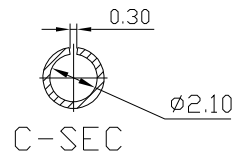


圖 面 標 準 格 式



B-SEC



HO TIEN PRECISION INDUSTRY CO., LTD.  
合田精密工業股份有限公司

RECORD OF REVISION/ 修定內容	REV.BY/ 修定者	REV.DATE/ 修定日期	PART NO./ 品名	DDFP-2	APPROVED BY/ 核准
			MATERIAL/ 材質	BRASS / PHOS BRONZE t 0.30	CHECKED BY/ 審查
			TREATMENT/ 表面處理	Gold Flash 3 μ "	DRAWN/ 繪圖
			CUSTOMER/ 客戶品名		DATE/ 製圖日期
			UNIT/ 單位	M/M	SCALE/ 比例
				3:1	DRAWIN TYPE/ 圖面種類