

圖 面 標 準 格 式

015 Connector (2.54mm F.F.C. Connector)

Part No. HT015

Material: Nylon 66 UL 94V-0

Connector Pin: phosphor bronze

Specifications

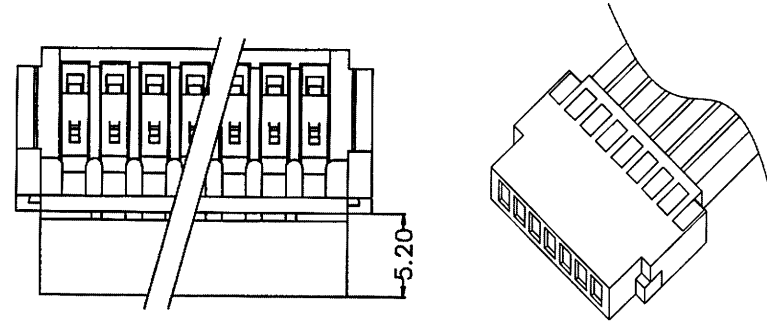
Voltac rating: 15V AC, DC

Rated current: 2A

Withsand voltage: 1000V/min

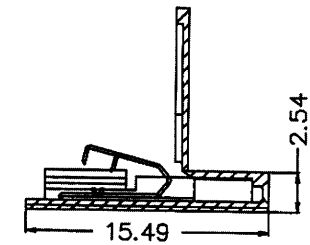
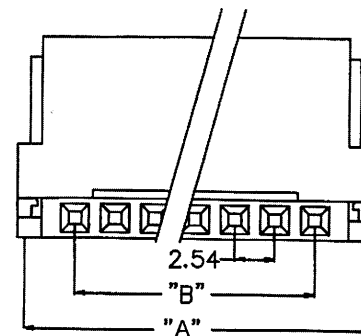
Withsand humidity: 30%~90%

Temperature range: -60°C~+105°C



PART NO	POS MON	"A"	"B"
HT015- 2P	2P	9.91	2.54
HT015- 3P	3P	12.45	5.08
HT015- 4P	4P	14.99	7.62
HT015- 5P	5P	17.53	10.16
HT015- 6P	6P	20.07	12.70
HT015- 7P	7P	22.61	15.24
HT015- 8P	8P	25.15	17.78
HT015- 9P	9P	27.69	20.32
HT015- 10P	10P	30.23	22.86
HT015- 11P	11P	32.77	25.40
HT015- 12P	12P	35.31	27.94
HT015- 13P	13P	37.85	30.48
HT015- 14P	14P	40.39	33.02
HT015- 15P	15P	42.93	35.56
HT015- 16P	16P	45.47	38.10
HT015- 17P	17P	48.01	40.64

PART NO	POS MON	"A"	"B"
HT015- 18P	18P	50.55	43.18
HT015- 19P	19P	53.09	45.72
HT015- 20P	20P	55.63	48.26
HT015- 21P	21P	58.17	50.80
HT015- 22P	22P	60.71	53.34
HT015- 23P	23P	63.25	55.88
HT015- 24P	24P	65.79	58.42
HT015- 25P	25P	68.33	60.96
HT015- 26P	26P	70.87	63.50
HT015- 27P	27P	73.41	66.04
HT015- 28P	28P	75.95	68.58
HT015- 29P	29P	78.49	71.12
HT015- 30P	30P	81.03	73.66
HT015- 31P	31P	83.57	76.20
HT015- 32P	32P	86.11	78.74



Ho Tien

HO TIEN PRECISION INDUSTRY CO., LTD.

和田精密股份有限公司

RECORD OF REVISION/修定內容	REV.BY/修定者	REV.DATE/修定日期	PART NO./品名	HT015	APPROVED BY/核准
			MATERIAL/材質	PA66.UL94V-2+15%GLASS	CHECKED BY/審查
			TREATMENT/表面處理		DRAWN/繪圖
			CUSTOMER/客戶品名		DATE/製圖日期
			UNIT/單位	M/M	SCALE/比例
				4:1	DRAWIN TYPE/圖面種類