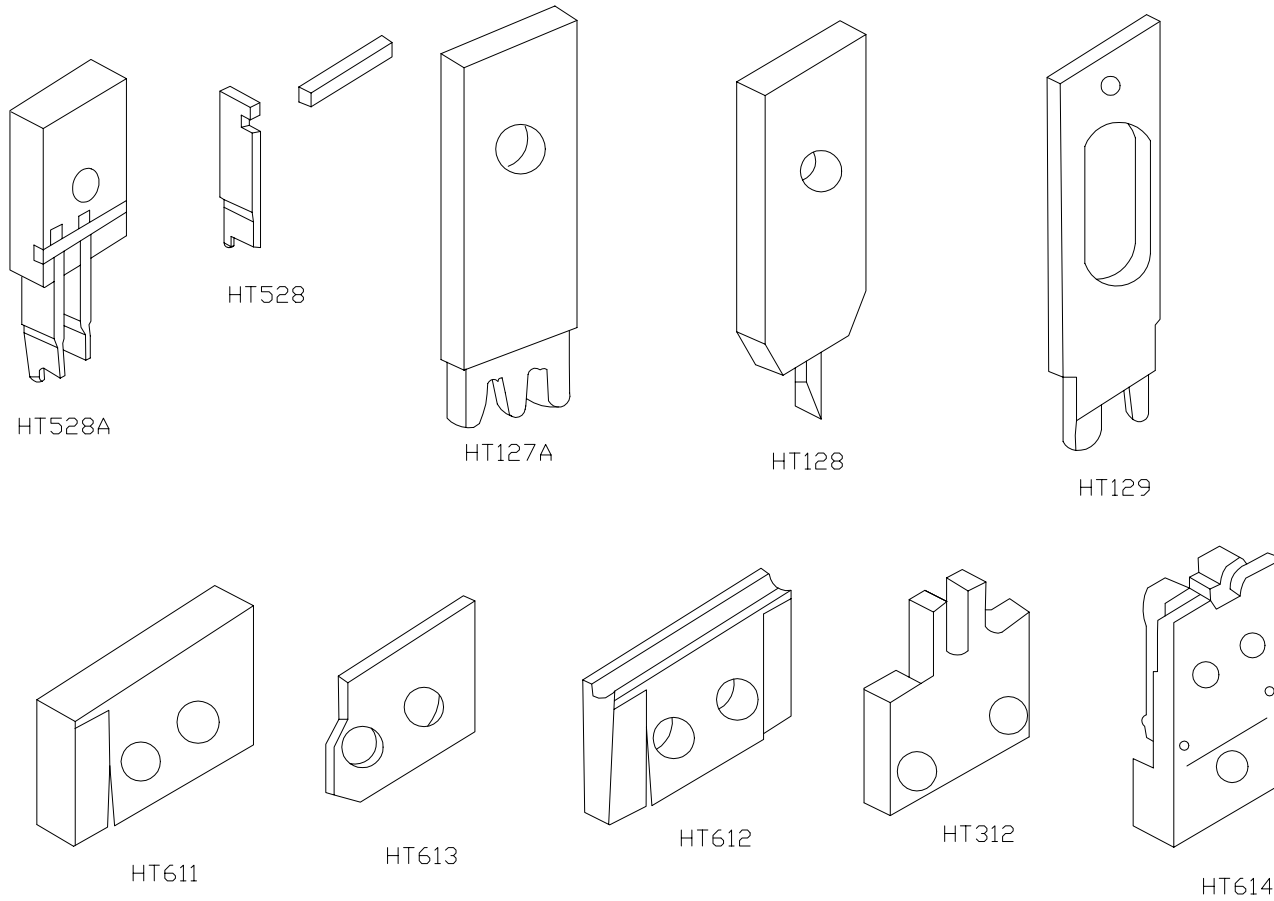


圖 面 標 準 格 式



HO TIEN PRECISION INDUSTRY CO., LTD.
合田精密工業股份有限公司

YUKO - AUTOMATIC MACHINE TOOLING

RECORD OF REVISION/ 修定內容	REV.BY/ 修定者	REV.DATE/ 修定日期	PART NO./ 品名	APPROVED BY/ 核准
			MATERIAL/ 材質	CHECKED BY/ 審查
			TREATMENT/ 表面處理	DRAWN/ 繪圖
			CUSTOMER/ 客戶品名	DATE/ 製圖日期
			UNIT/ 單位 M/M SCALE/ 比例	DRAWIN TYPE/ 圖面種類