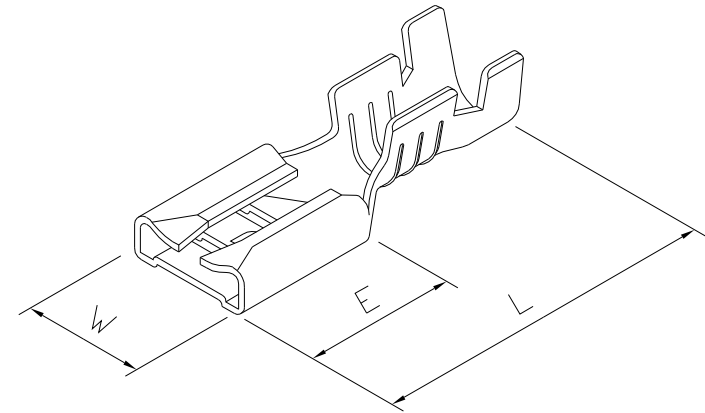
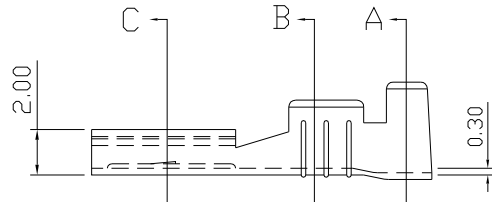
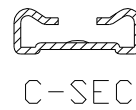
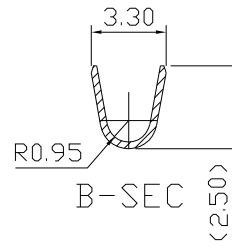
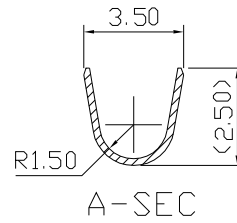
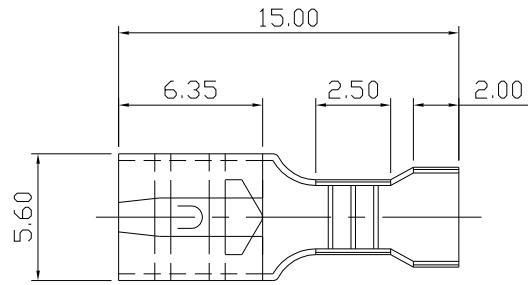


圖 面 標 準 格 式



HO TIEN PRECISION INDUSTRY CO., LTD.  
合田精密工業股份有限公司

電線規格 / WIRE RANGE AWG : 18-22

|                           |              |                 |                  |             |                    |     |
|---------------------------|--------------|-----------------|------------------|-------------|--------------------|-----|
| RECORD OF REVISION / 修定內容 | REV.BY / 修定者 | REV.DATE / 修定日期 | PART NO. / 品名    | NC5102BS-2  | APPROVED BY / 核准   |     |
|                           |              |                 | MATERIAL / 材質    | BRASS t0.30 | CHECKED BY / 審查    |     |
|                           |              |                 | TREATMENT / 表面處理 | BRASS / Tin | DRAWN / 繪圖         |     |
|                           |              |                 | CUSTOMER / 客戶品名  |             | DATE / 製圖日期        |     |
|                           |              |                 | UNIT / 單位        | M/M         | SCALE / 比例         | 3:1 |
|                           |              |                 |                  |             | DRAWIN TYPE / 圖面種類 |     |